

Sektionaltor  
**LIPOTHERM 40**  
BR400

**TECHNIK**  
Version 2019/05

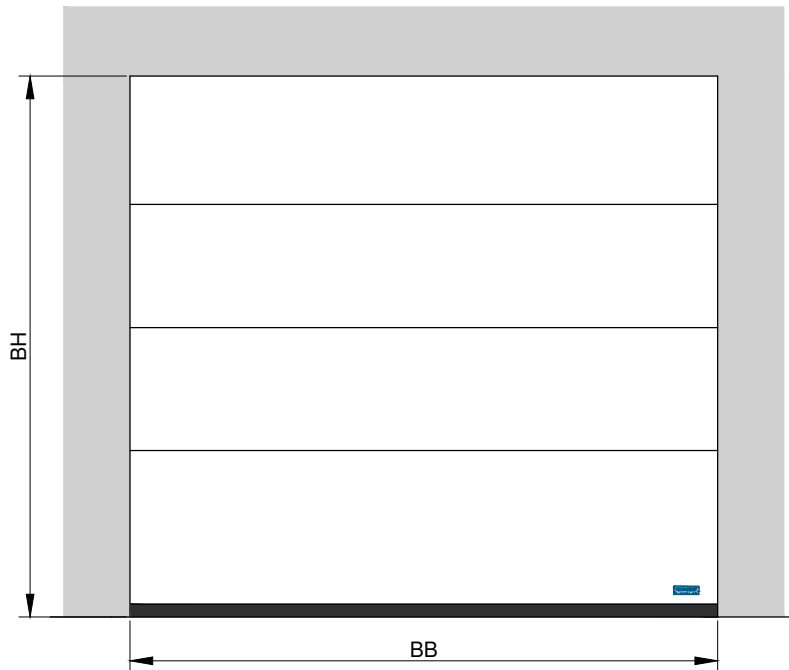
LINDPOINTNER Torsysteme GmbH  
Kalzitstrasse 12  
A-4611 Buchkirchen  
Tel. +43 7243/51 100-0  
Fax. +43 7243/51 100-590  
Web. [www.lindpointner.com](http://www.lindpointner.com)  
Online-Shop. <https://eshop.lindpointner.com>



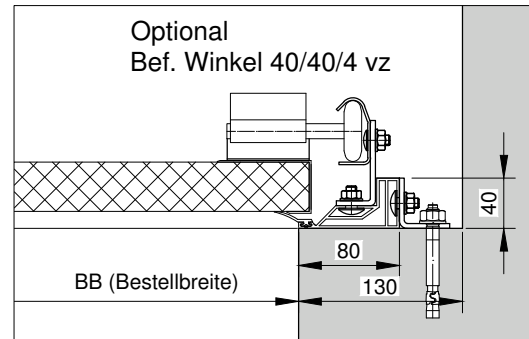
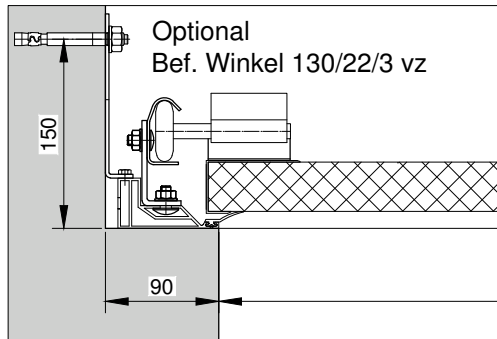
Gültig ab 01.05.2019

Alle bisherigen Unterlagen verlieren ihre Gültigkeit. Technische Änderungen, Druck- und Satzfehler, drucktechnische Farbabweichungen vorbehalten. Darstellungen sind nur beispielhaft.

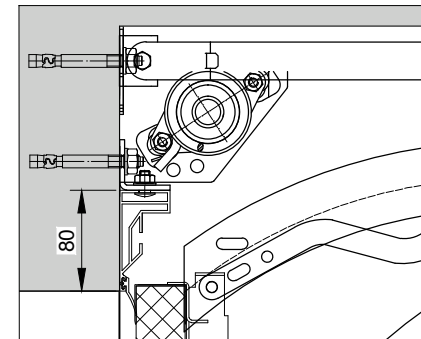
Außenansicht



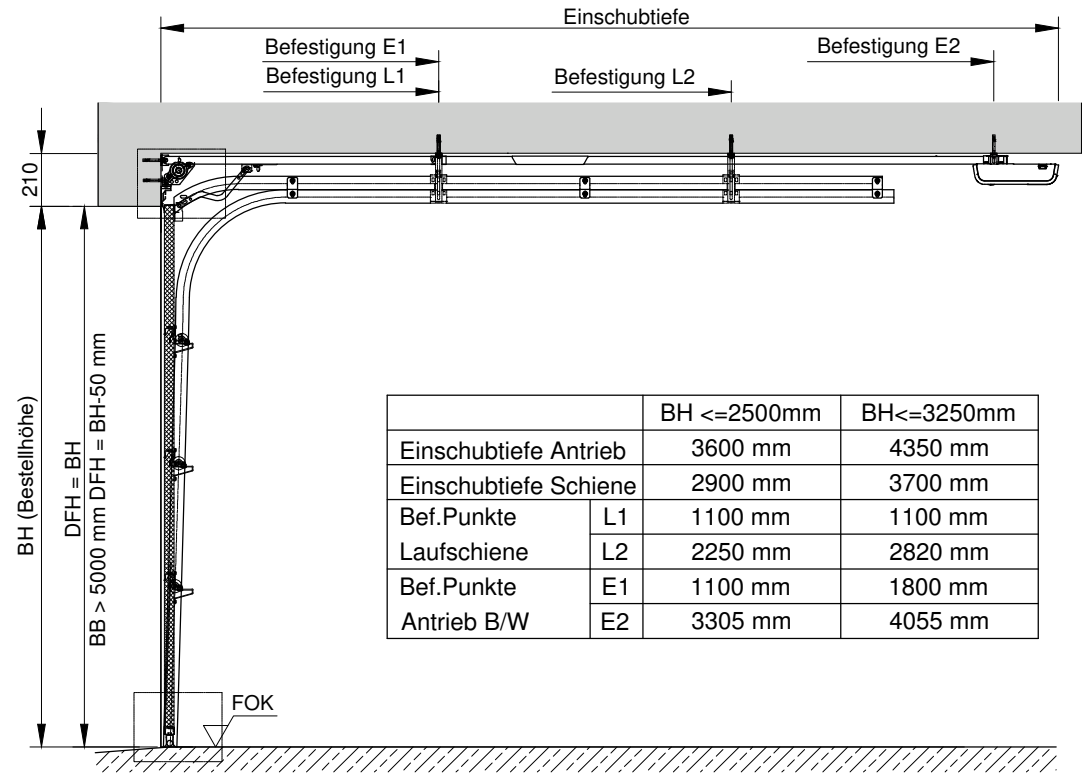
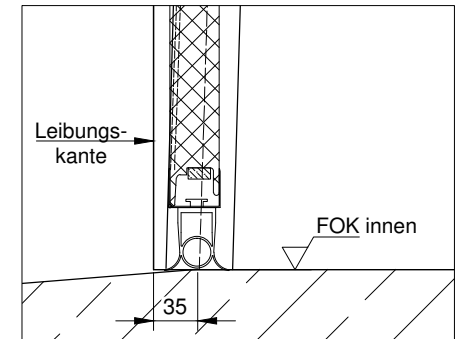
Horizontalschnitt



Detail Sturz



Detail Boden



	BH <=2500mm	BH <=3250mm
Einschubtiefe Antrieb	3600 mm	4350 mm
Einschubtiefe Schiene	2900 mm	3700 mm
Bef.Punkte	L1	1100 mm
Laufschiene	L2	2250 mm
Bef.Punkte	E1	1100 mm
Antrieb B/W	E2	3305 mm
		4055 mm

Deckensektionaltor LIPOTHERM  
 Schienensystem A21-HDL  
 Normalsturz - Montage hinter der Leibung

LINDPOINTNER - Torsysteme GmbH, A-4611 Buchkirchen, Kalzitstraße 12

Zeich-Nr:  
 LIPOTHERM-AZ-A21-HL

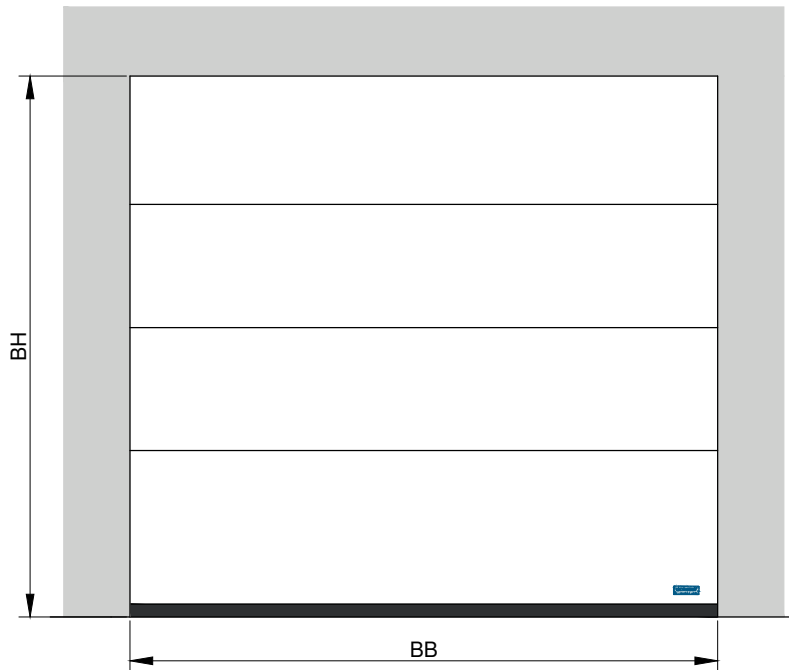
Zeichner:

01-04-2018

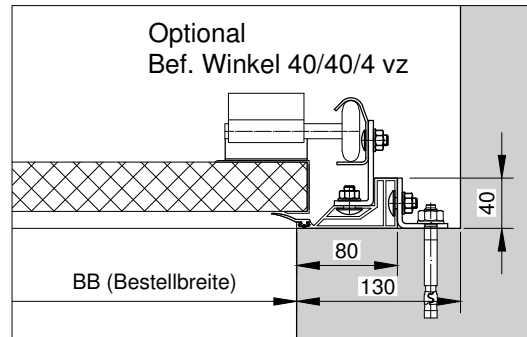
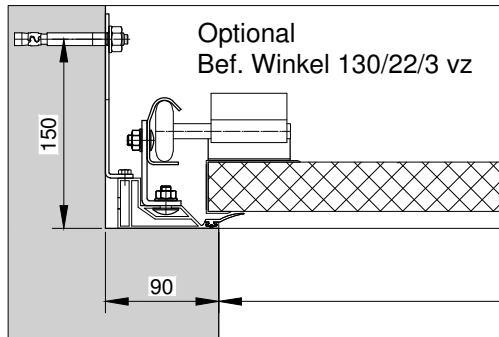
Dateiname: L-AB-LIPOTHERM-AZ-A21-HL.DWG

**LINDPOINTNER**  
 TORSYSTEME

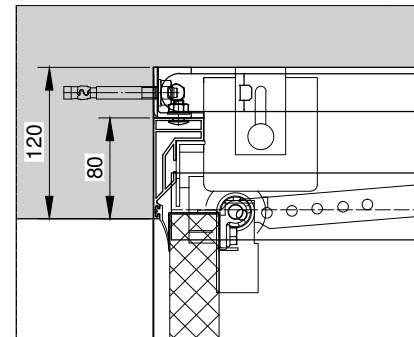
Außenansicht



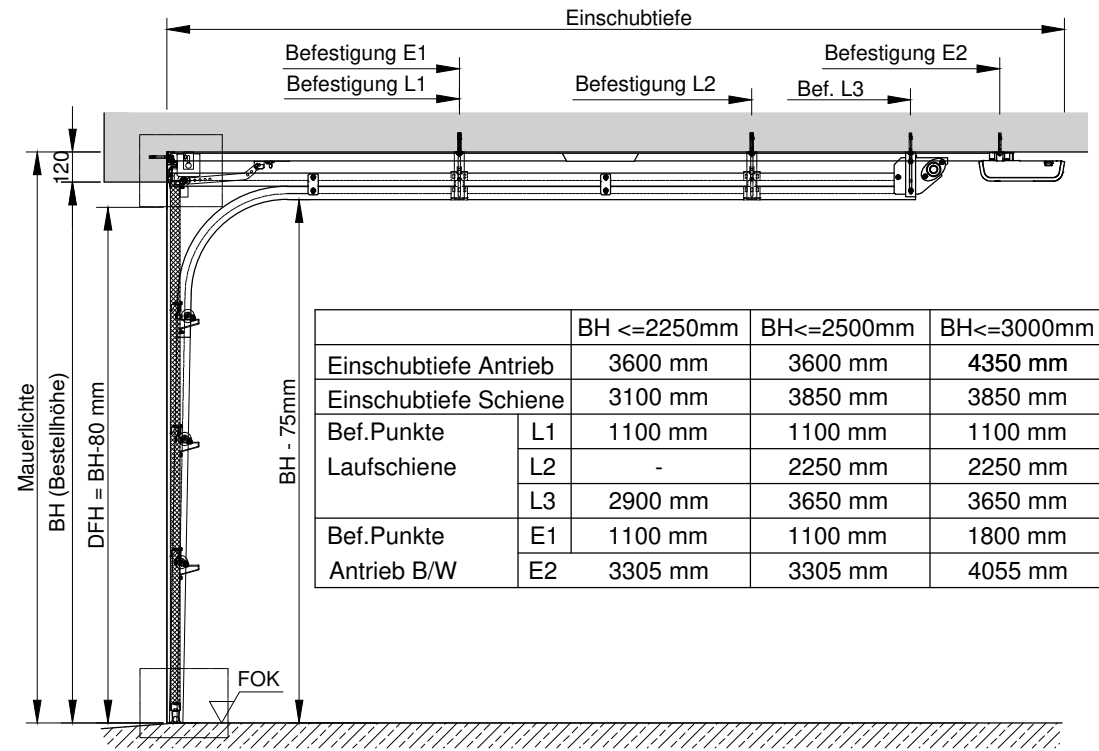
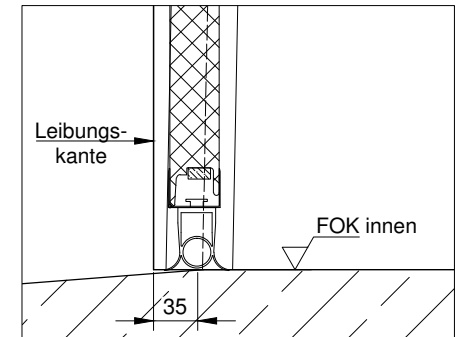
Horizontalschnitt



Detail Sturz



Detail Boden



		BH <=2250mm	BH <=2500mm	BH <=3000mm
Einschubtiefe Antrieb		3600 mm	3600 mm	4350 mm
Einschubtiefe Schiene		3100 mm	3850 mm	3850 mm
Bef.Punkte Laufschiene	L1	1100 mm	1100 mm	1100 mm
	L2	-	2250 mm	2250 mm
	L3	2900 mm	3650 mm	3650 mm
Bef.Punkte Antrieb B/W	E1	1100 mm	1100 mm	1800 mm
	E2	3305 mm	3305 mm	4055 mm

Deckensektionaltor LIPOTHERM  
 Schienensystem A12-HDL  
 Niedrigsturz - Montage hinter der Leibung

LINDPOINTNER - Torsysteme GmbH, A-4611 Buchkirchen, Kalzitstraße 12

Zeich-Nr:  
LIPOTHERM-AZ-A21-HL

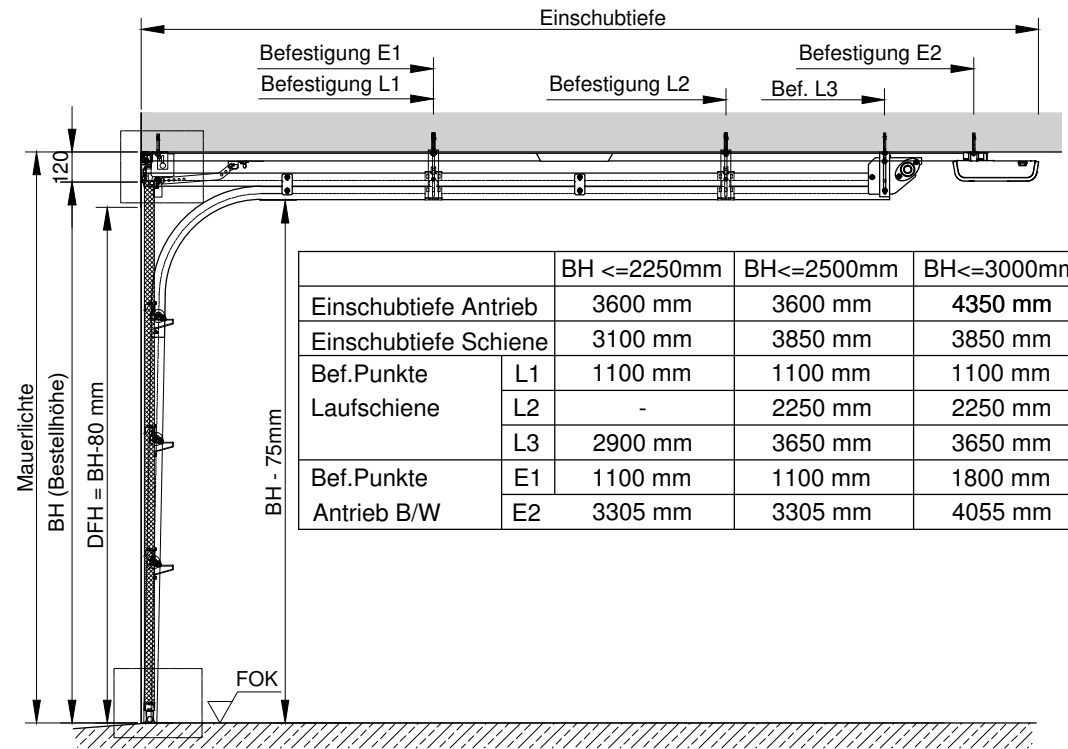
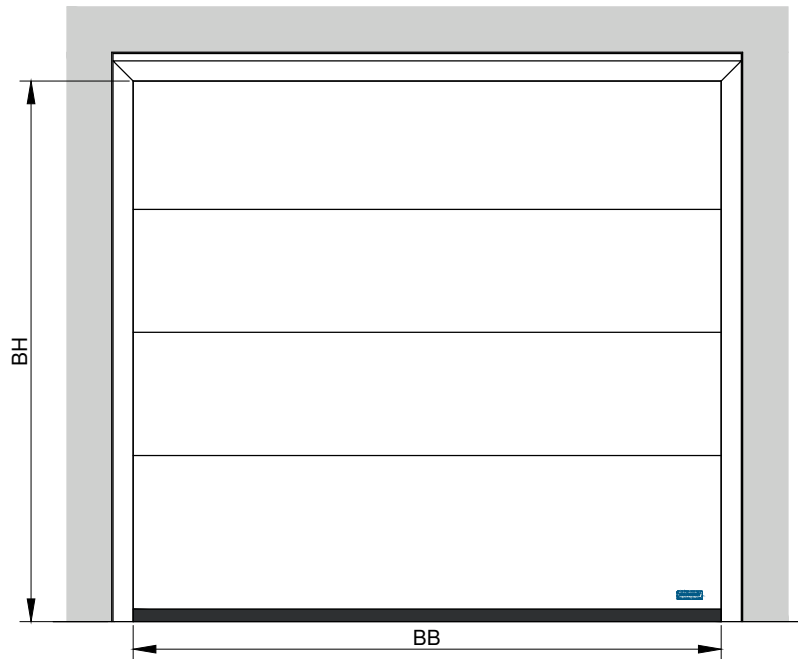
Zeichner:

01-04-2018

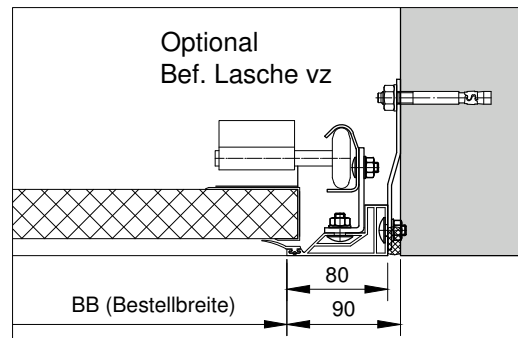
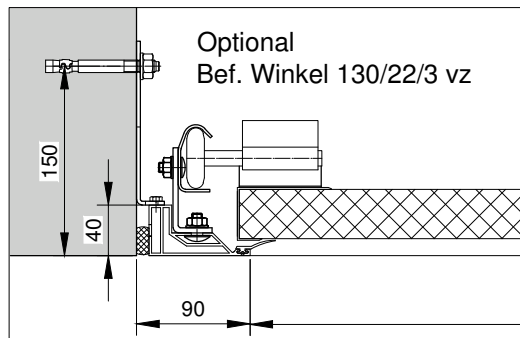
Dateiname: L-AB-LIPOTHERM-AZ-A12-HL.DWG

**LINDPOINTNER**  
TORSYSTEME

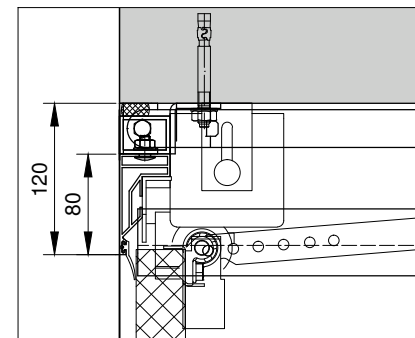
Außenansicht



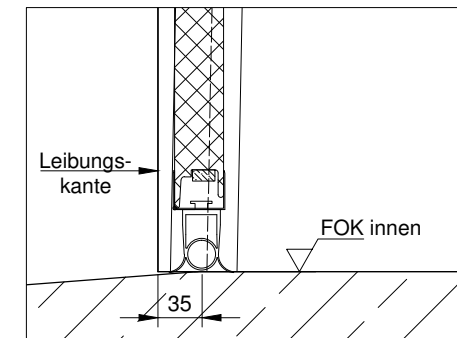
Horizontalschnitt



Detail Sturz



Detail Boden



Deckensektionaltor LIPOTHERM  
 Schienensystem A12-IDL  
 Niedrigsturz - Montage in der Leibung

LINDPOINTNER - Torsysteme GmbH, A-4611 Buchkirchen, Kalzitstraße 12

Zeich-Nr:  
LIPOTHERM-AZ-A12-IL

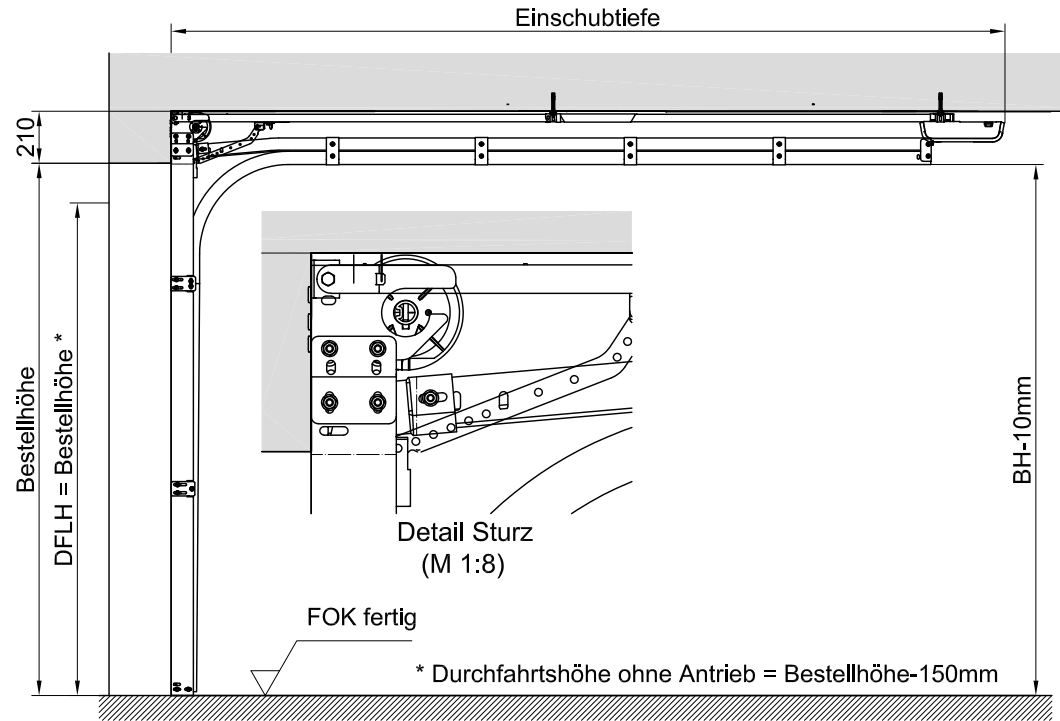
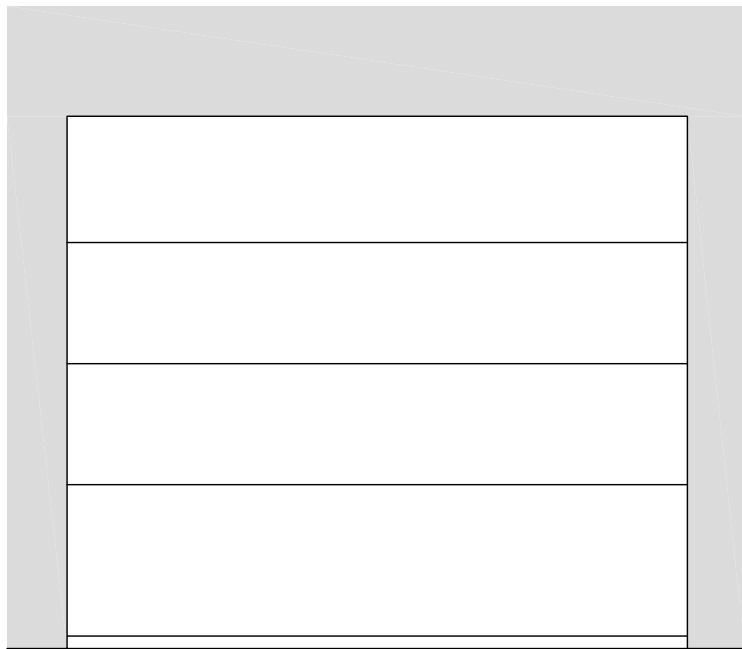
Zeichner:

01-04-2018

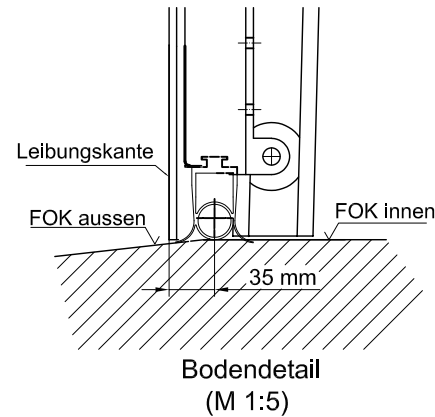
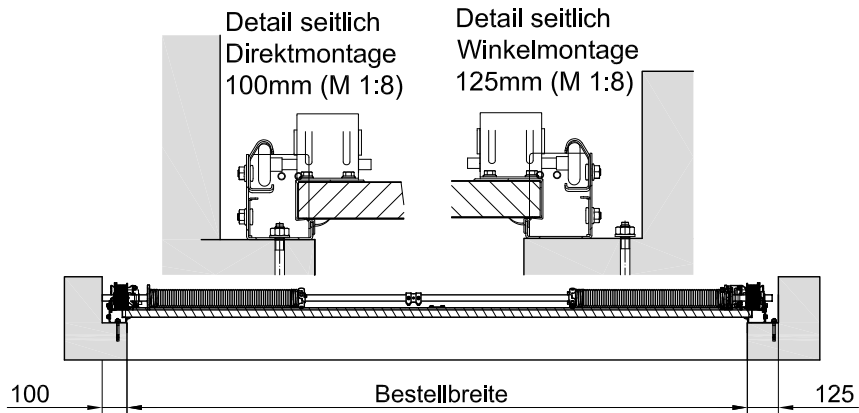
Dateiname: L-AB-LIPOTHERM-AZ-A12-IDL.DWG

**LINDPOINTNER**  
TORSYSTEME

# Außenansicht



# Horizontalschnitt



Bestellhöhe	Einschubtiefe		
	ohne Antrieb	Antrieb WHITE 600/800	Antrieb BLACK 1000
bis 2500mm	3050mm	3600mm	3550mm
bis 2750mm	3450mm	4350mm	4300mm

Deckensektionaltor  
Lipothem Schienensystem S21  
Normalsturz Montage hinter der Leibung

Datum:  
01.05.2016

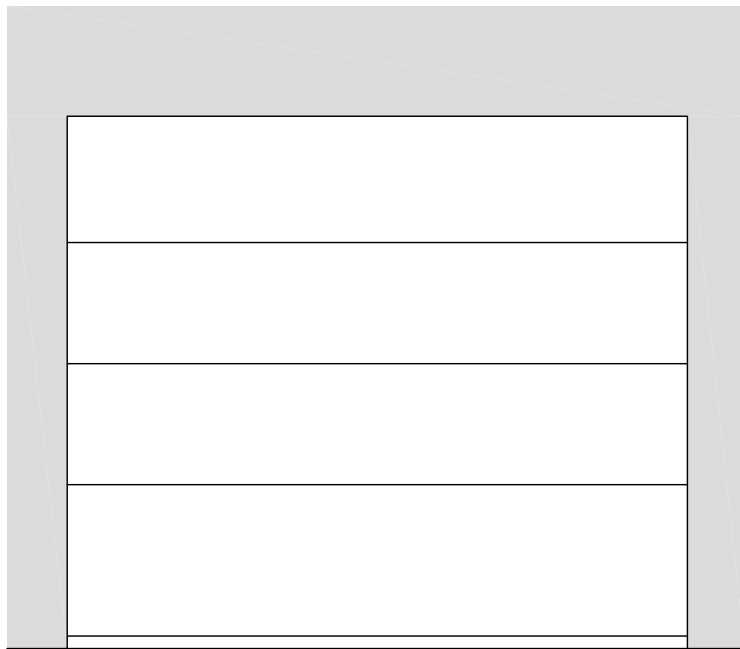
Maßstab:  
-

Zeichn.Nr.:  
L-AB-LIPOTHERM-S21

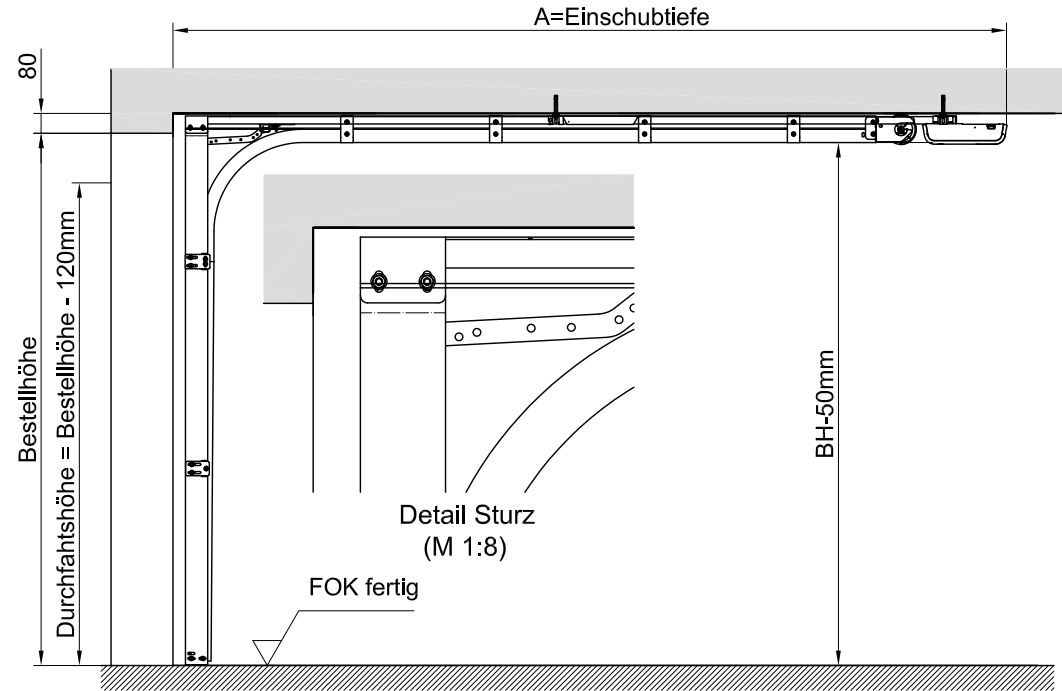
Zeichner:  
Breitwieser



Außenansicht

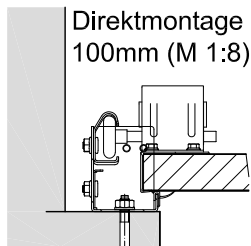


Vertikalschnitt

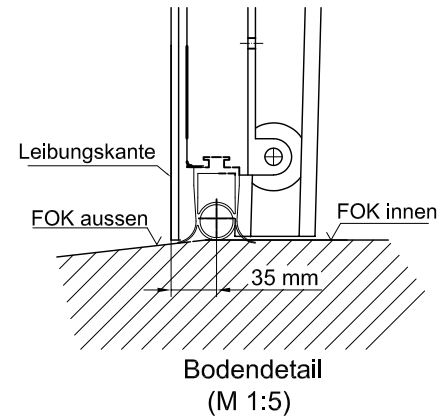
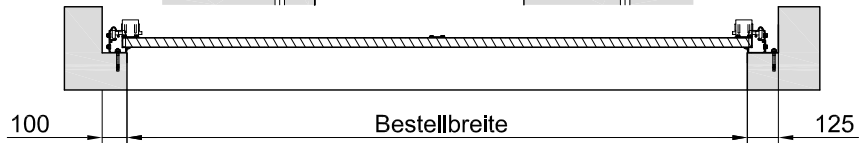
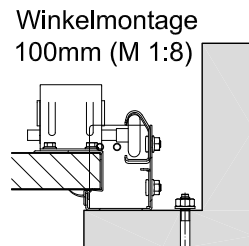


Horizontalschnitt

Detail seitlich  
Direktmontage  
100mm (M 1:8)



Detail seitlich  
Winkelmontage  
100mm (M 1:8)



Bestellhöhe	Einschubtiefe	
	Antrieb WHITE 600/800	Antrieb BLACK 1000
bis 2500mm	3600mm	3550mm
bis 2750mm	4350mm	4300mm

Deckensektionaltor  
Lipotherm Schienensystem S8  
Niedrigsturz Montage hinter der Leibung

Datum:  
01.05.2016

Maßstab:  
-

Zeichn.Nr.:  
L-AB-LIPOTHERM-S8-HL

Zeichner:  
Breitwieser

